

Tav.6 esercizio – assonometria di un espositore

Vi si richiede di ridisegnare in scala su foglio Fabriano FA4 o FA6 liscio pianta, fronti e sezioni dell'espositore rappresentato nell'allegato.

La *tavola 1 - assonometria generale* - dovrà essere redatta in scala 1:10 o 1:20

La *tavola 2 – dettagli e particolari* – dovrà essere redatta in scala adeguata

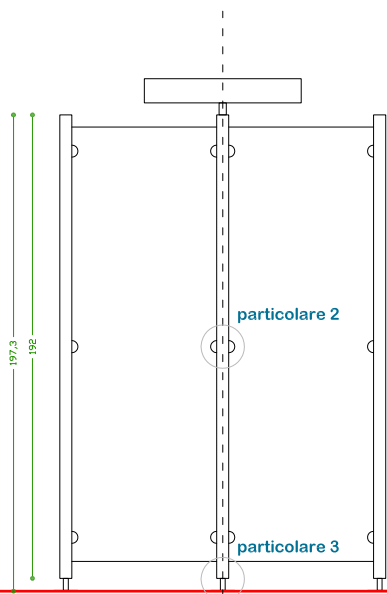
La tecnica di base da utilizzare è matita, si raccomanda a mina dura, squadrette e compasso;

Successivamente il disegno *tecnico* andrà riportato su carta lucida con pennino a china colore nero o seppia di spessore 0.1 o 0.2 (linee di proiezione) e 0.35 o max 0.5 per le linee di sezione;

è auspicabile produrre anche delle tavole di studio colorate con tecnica grafica libera: matita, acquerello, ecoline etc.

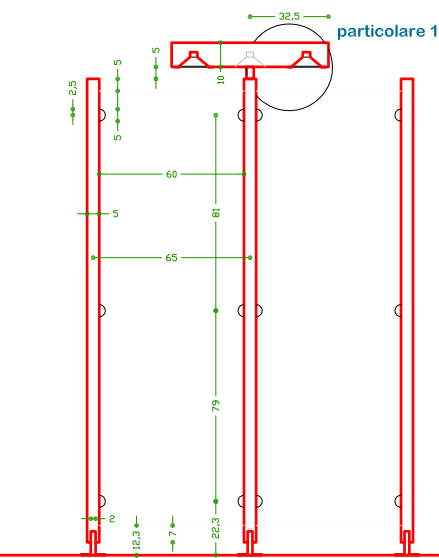
l'eventuale utilizzo di altri colori e/o retini dovrà essere concordato preventivamente con la docenza.

L'utilizzo anche di strumenti di rappresentazione digitali è facoltativo ma non prescinde l'elaborato realizzato con tecniche tradizionali che andrà comunque consegnato.



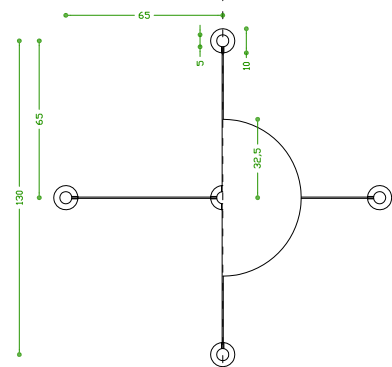
fronte

pianta

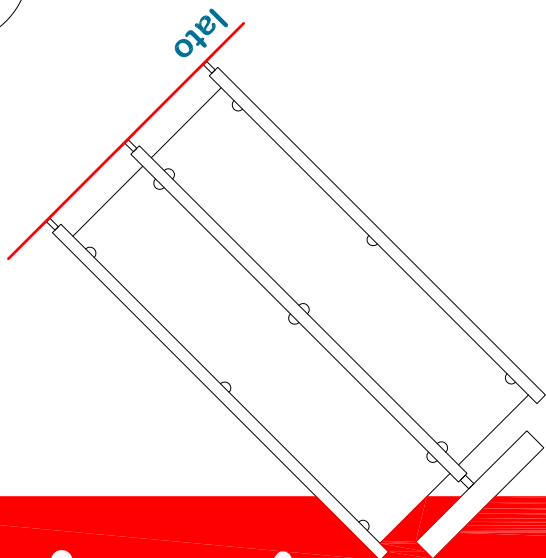


sezione A-A

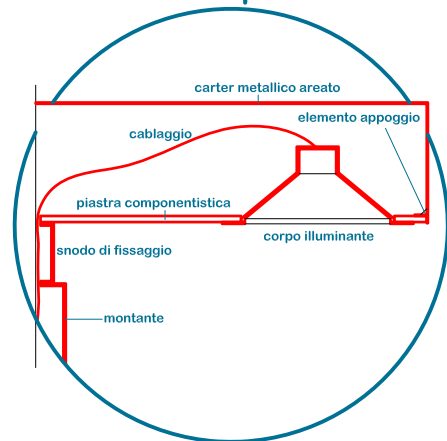
- pannello espositivo per 8 grafiche
- montanti metallici
- pannelli in policarbonato
- minuterie metalliche
- carter di copertura in lamierino laccato
- corpi illuminanti a led
- collegamento elettrico a pavimento o soffitto
- da verniciare amaranto



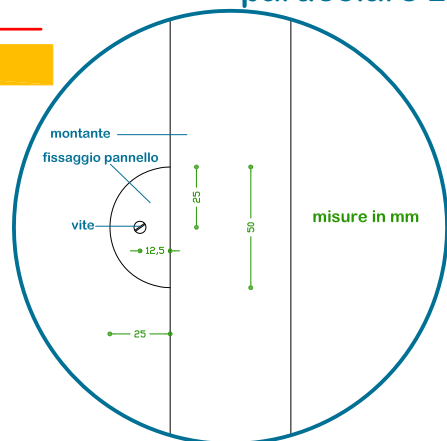
lato



particolare 1



particolare 2



particolare 3

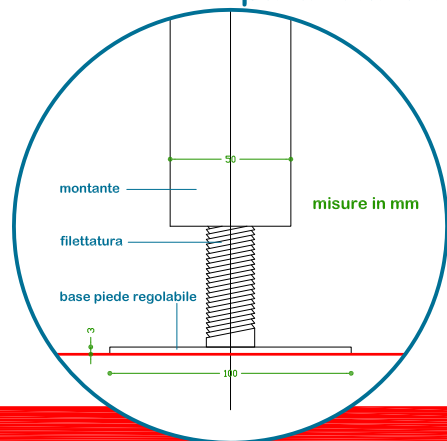


tavola 1

espositore manifesti tipo A
scala 1:10 e dettagli