



ACCADEMIA DI BELLE ARTI PALERMO  
Ministero dell'Università e della Ricerca · Alta Formazione Artistica e Musicale

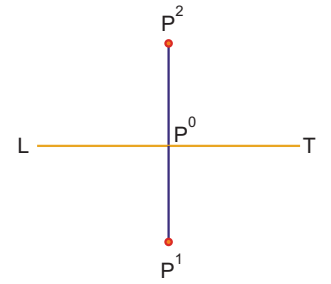
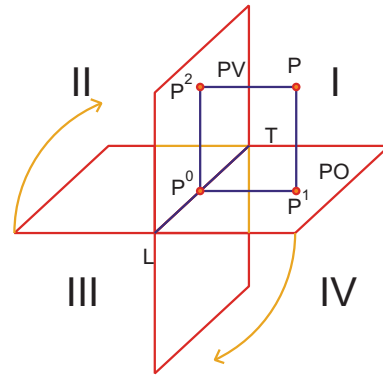
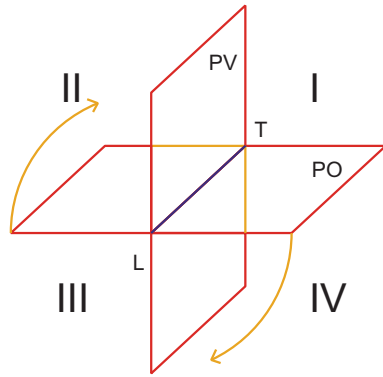
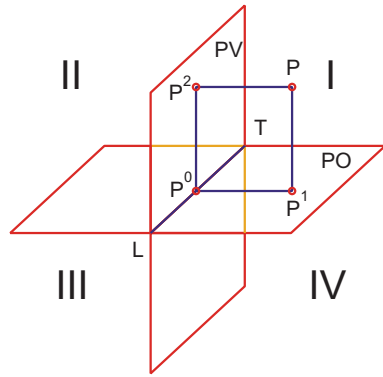
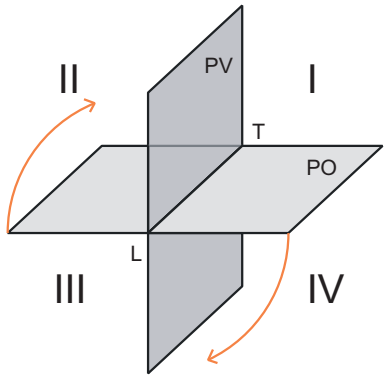
## le proiezioni ortogonali

# 03

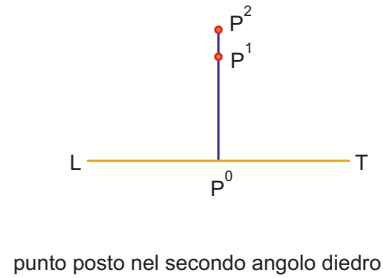
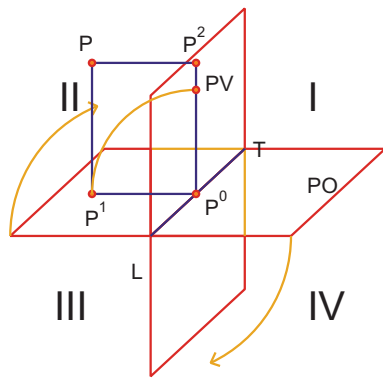
corso tecniche di rappresentazione dello spazio

docente Arch. Emilio Di Gristina

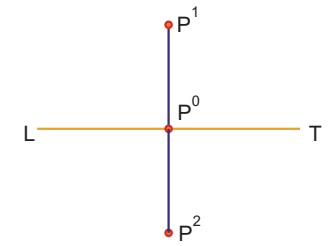
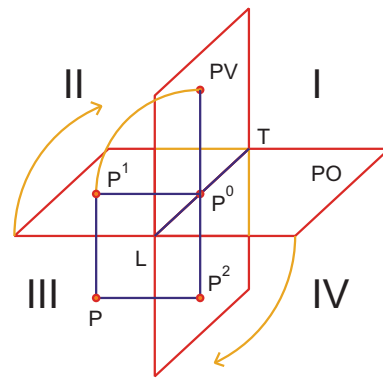
le proiezioni ortogionali - Monge schema generale e proiezione di un punto



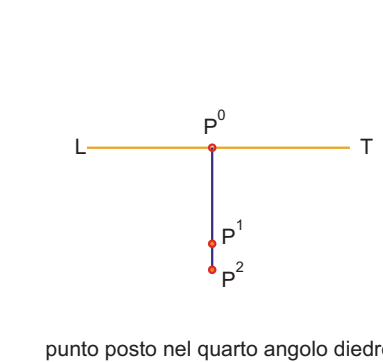
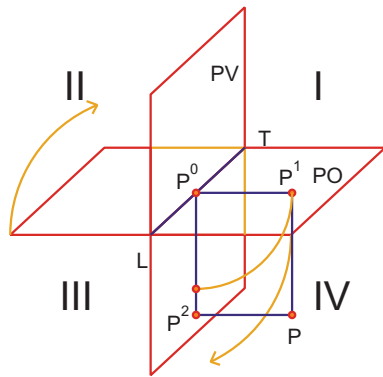
punto posto nel primo angolo diedro



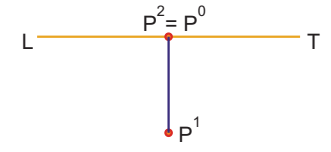
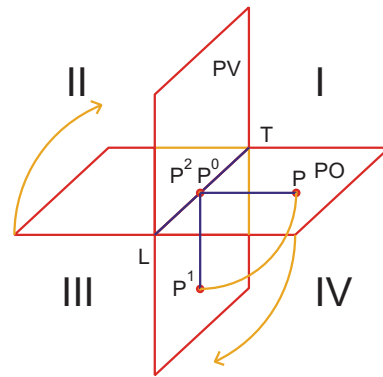
punto posto nel secondo angolo diedro



punto posto nel terzo angolo diedro



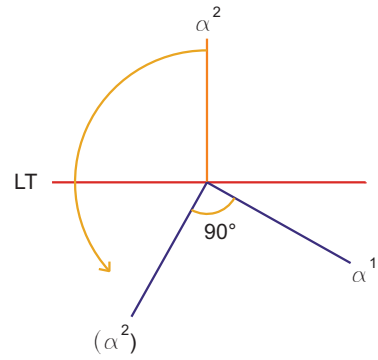
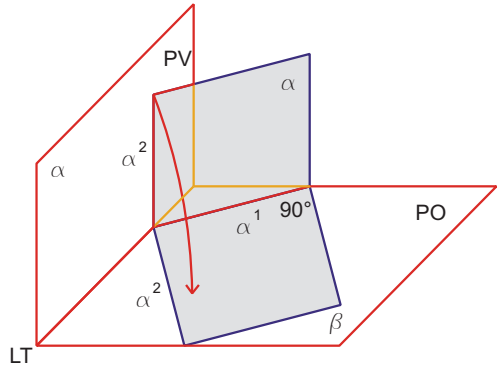
punto posto nel quarto angolo diedro



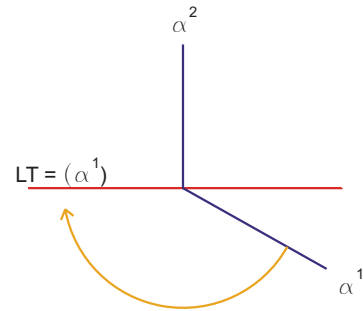
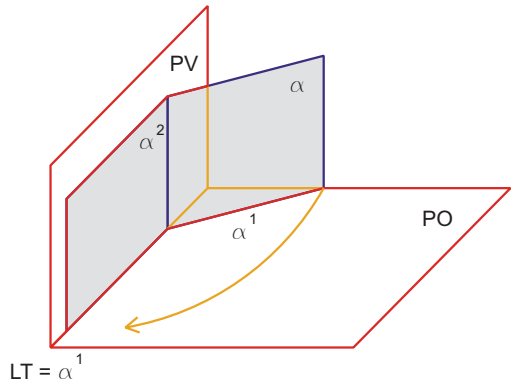
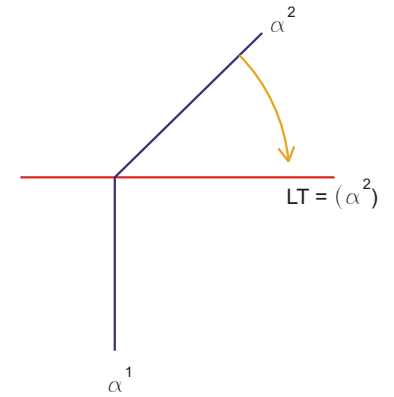
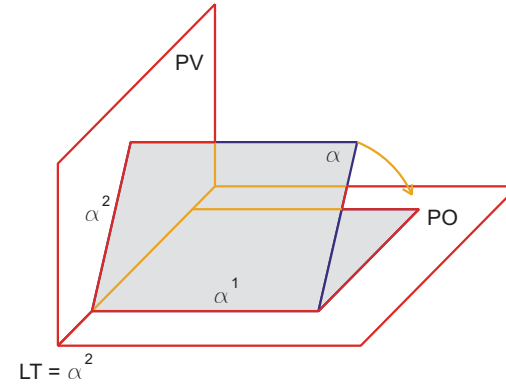
punto posto sul P.O

le proiezioni ortogonali - Monge schema generale e ribaltamento dei piani

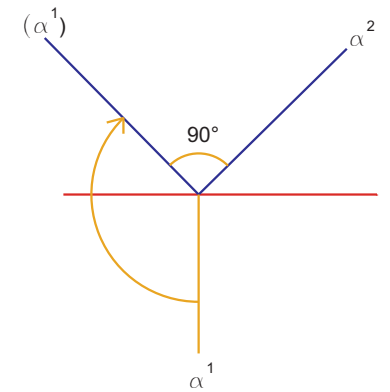
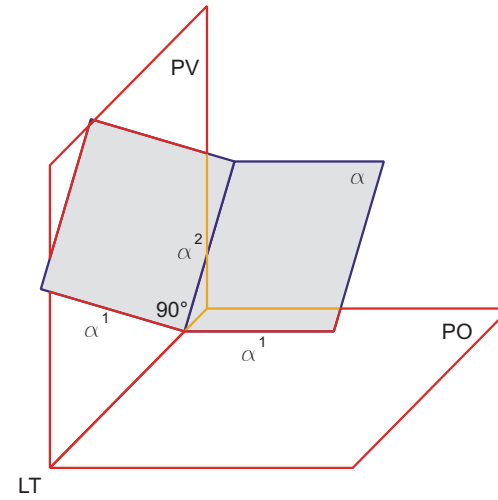
piano perpendicolare al P.O. e inclinato al P.V.



piano perpendicolare al P.V. e inclinato al P.O.



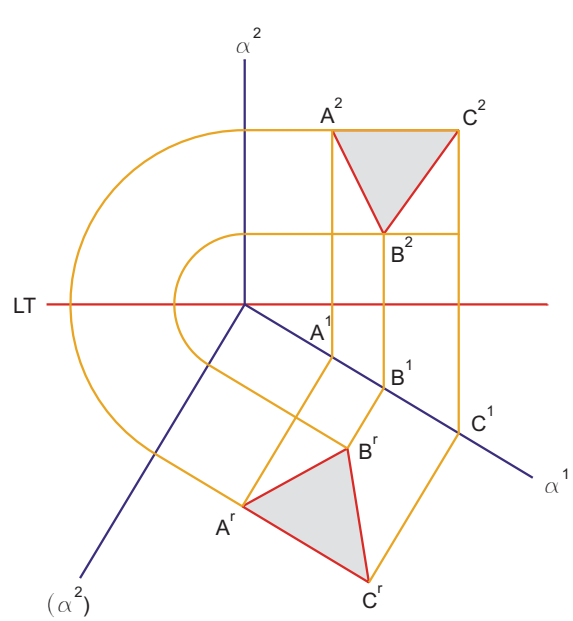
piano perpendicolare al P.O. e inclinato al P.V.



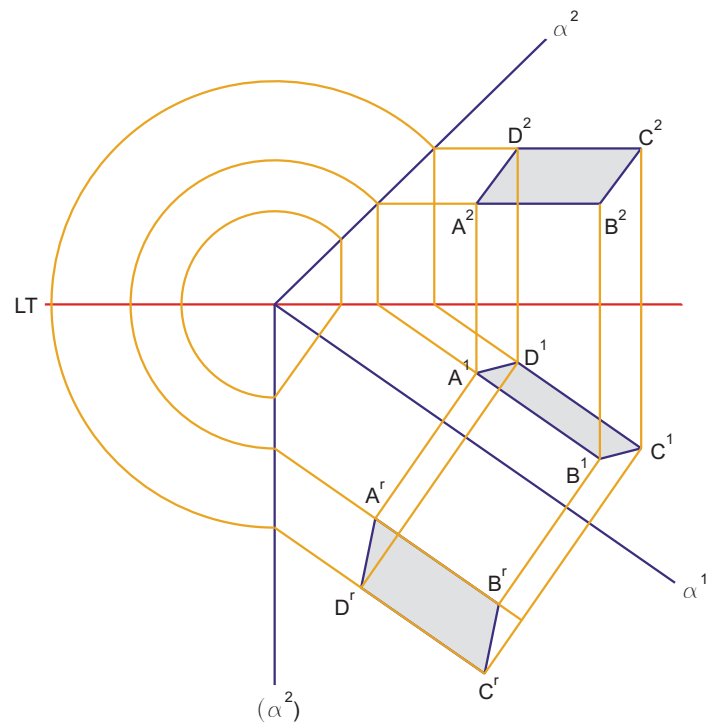
piano perpendicolare al P.V. e inclinato al P.O.

le proiezioni ortogionali - Monge proiezioni di figure geometriche

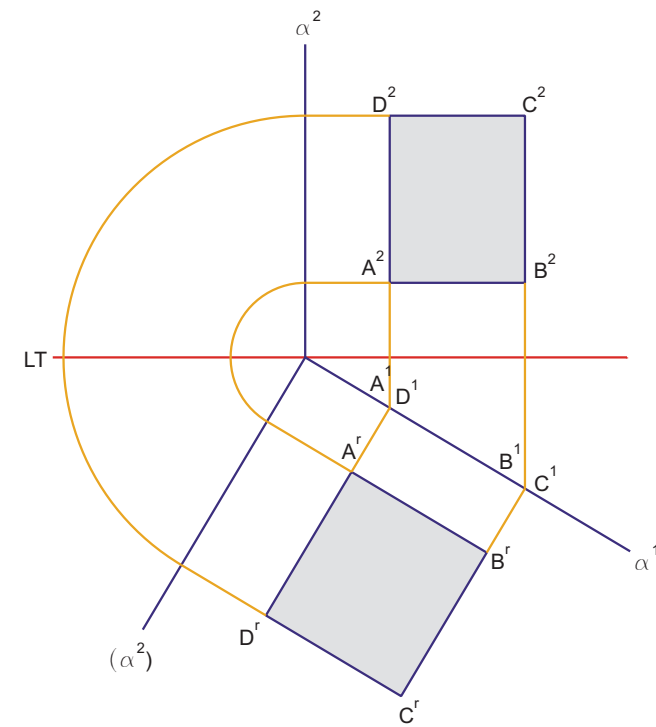
triangolo giacente su un piano perpendicolare al P.O. e inclinato al P.V.



quadrato giacente su un piano inclinato al P.O. perpendicolare al P.O.



quadrilatero giacente su un piano inclinato sia al P.O. che al P.V.



le proiezioni ortogonali - Monge proiezioni di figure geometriche e solidi

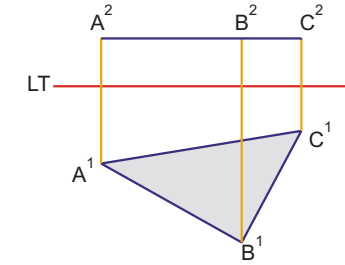
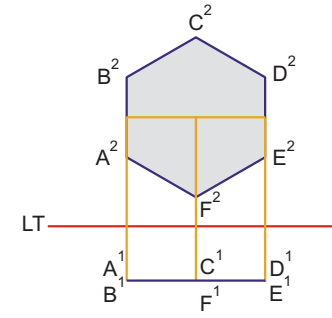
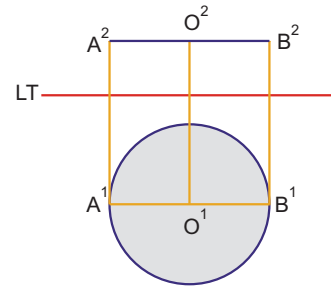
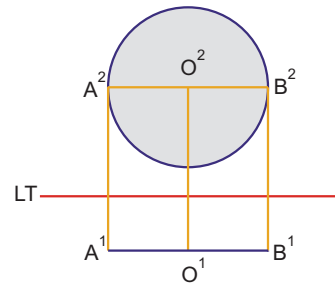
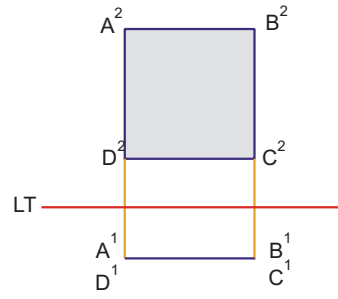
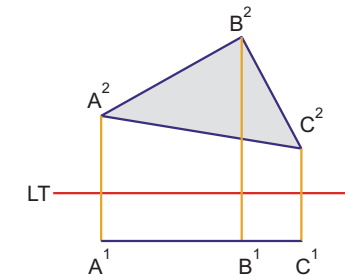
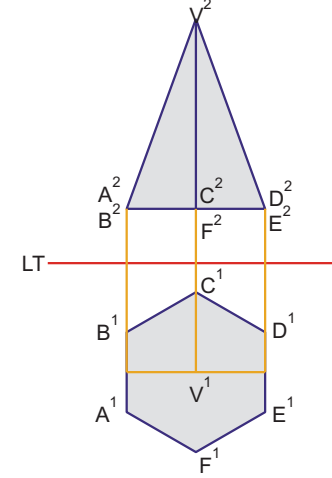
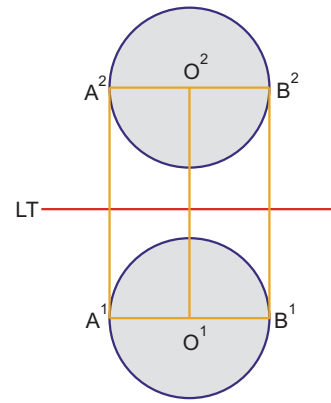
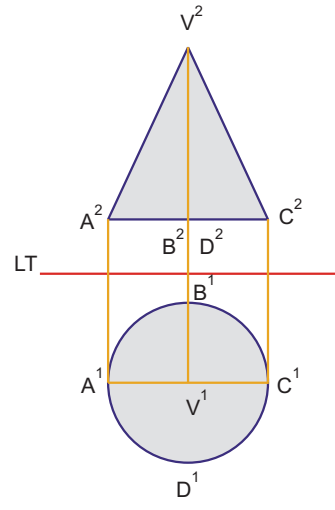
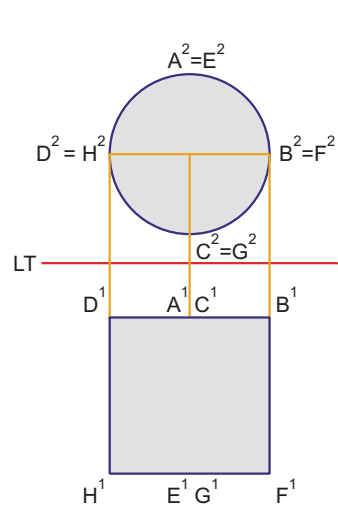
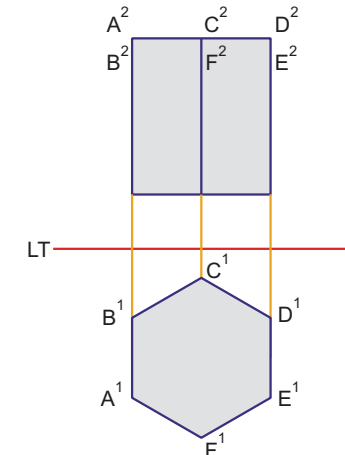
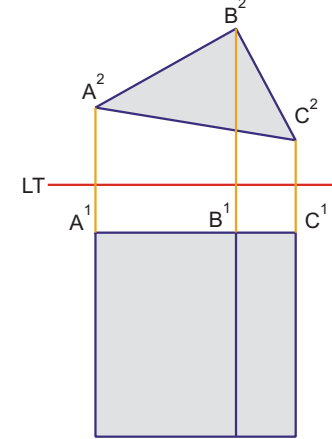
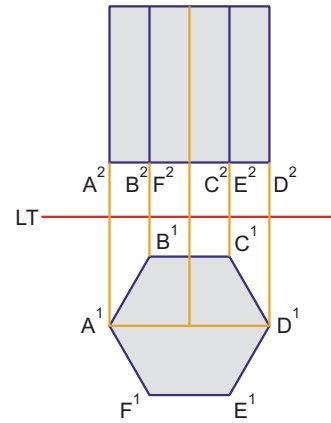
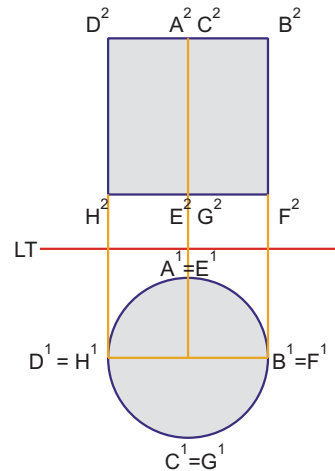
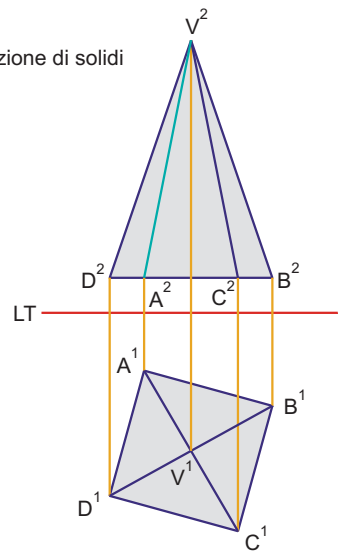


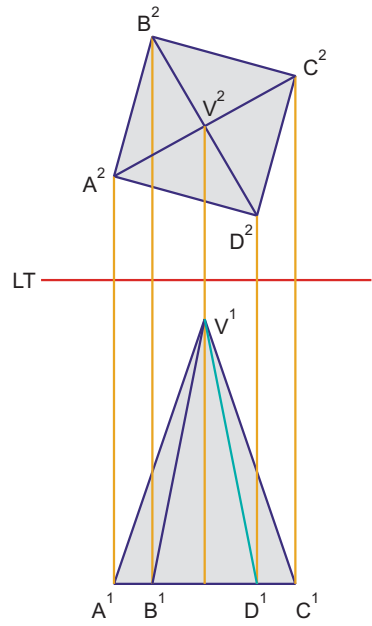
figure piane giacenti su piani paralleli ad uno dei piani di proiezione



proiezione di solidi

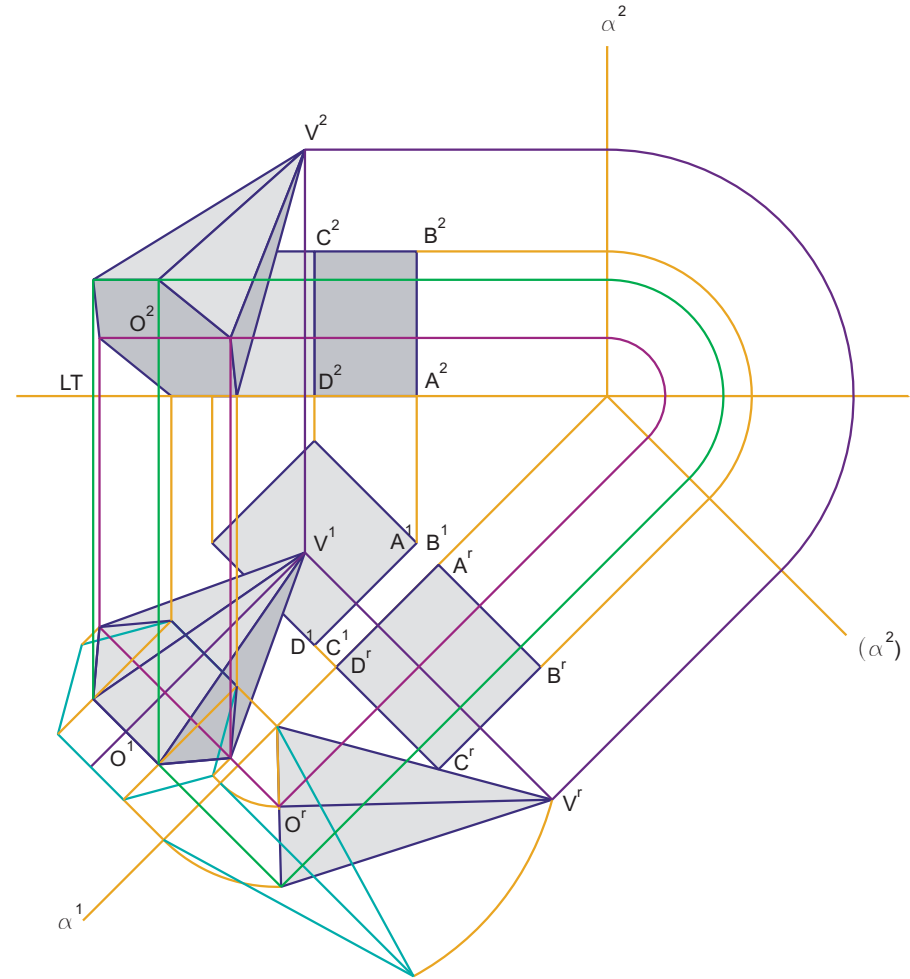
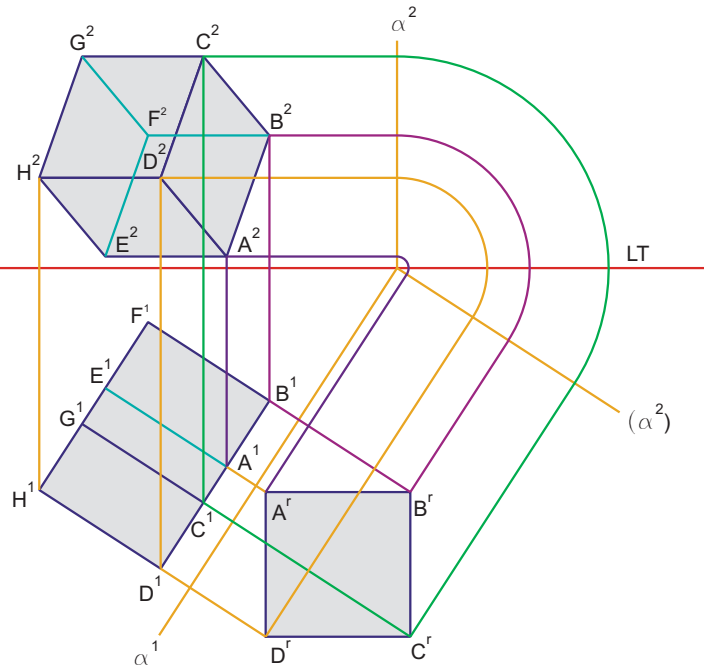


le proiezioni ortogonali - Monge proiezioni di solidi inclinati rispetto i piani di proiezione



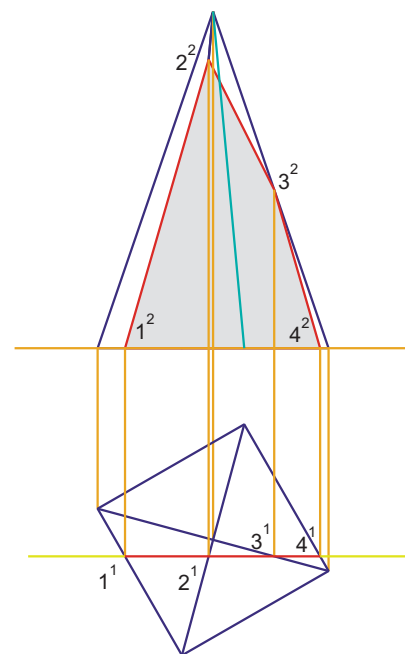
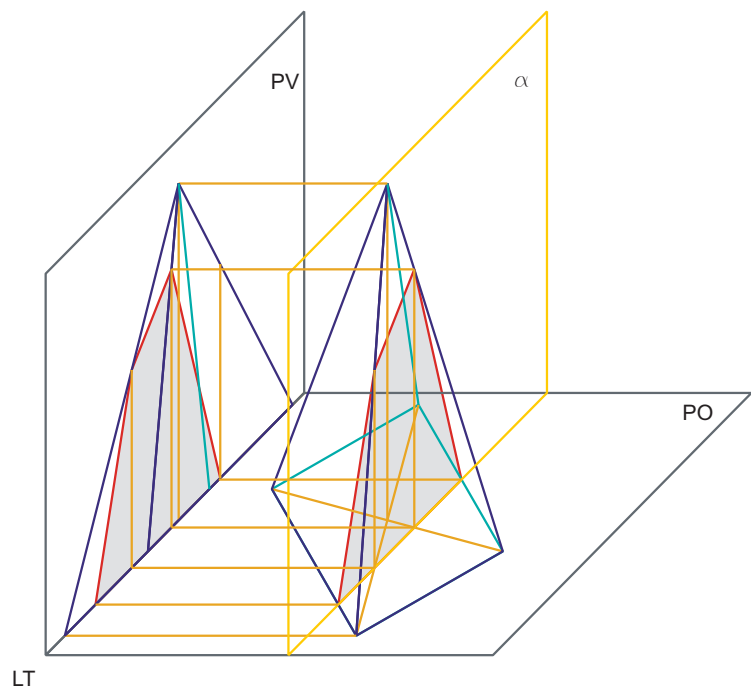
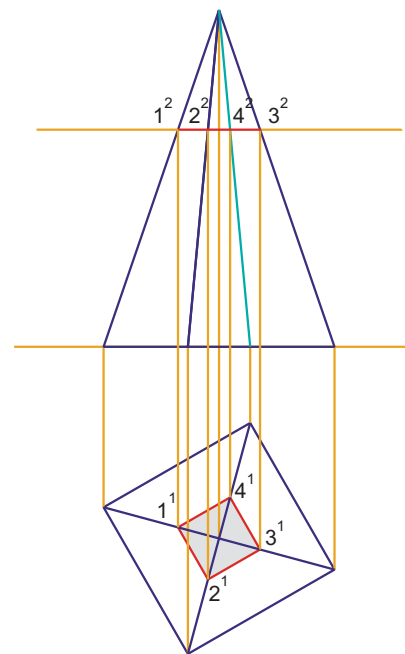
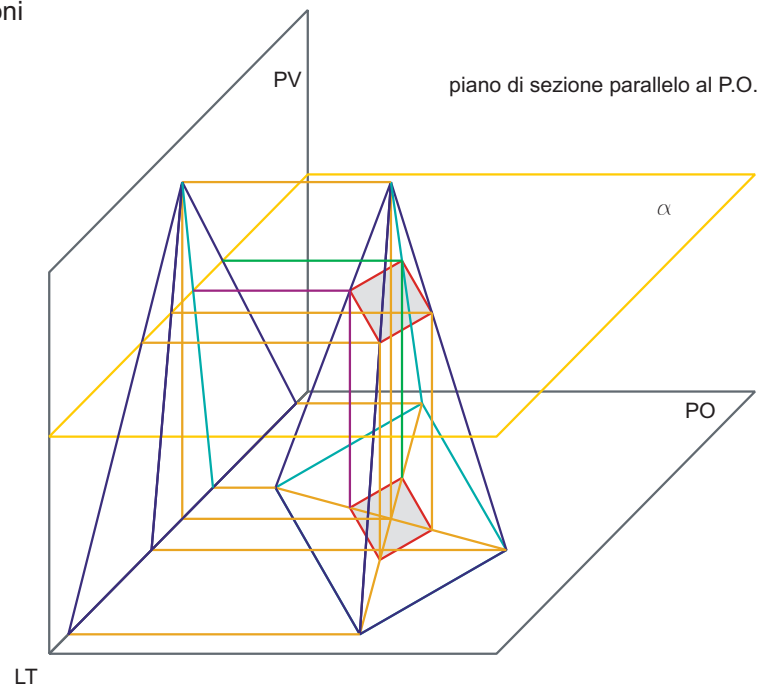
piramide ruotata rispetto al P.V.

cubo obliquo rispetto ai due piani di proiezione



piramide a base esagonale con una faccia posta a contatto con lo spigolo di un cubo

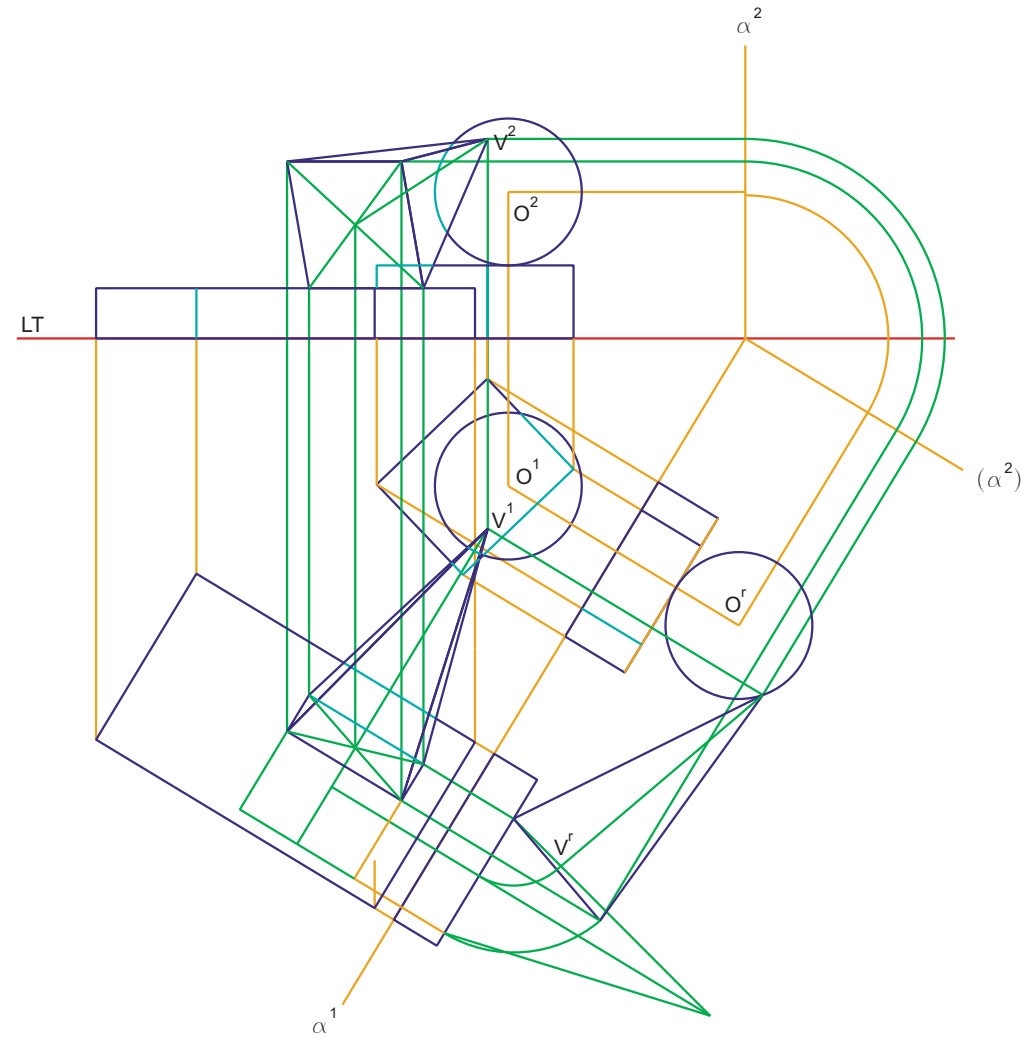
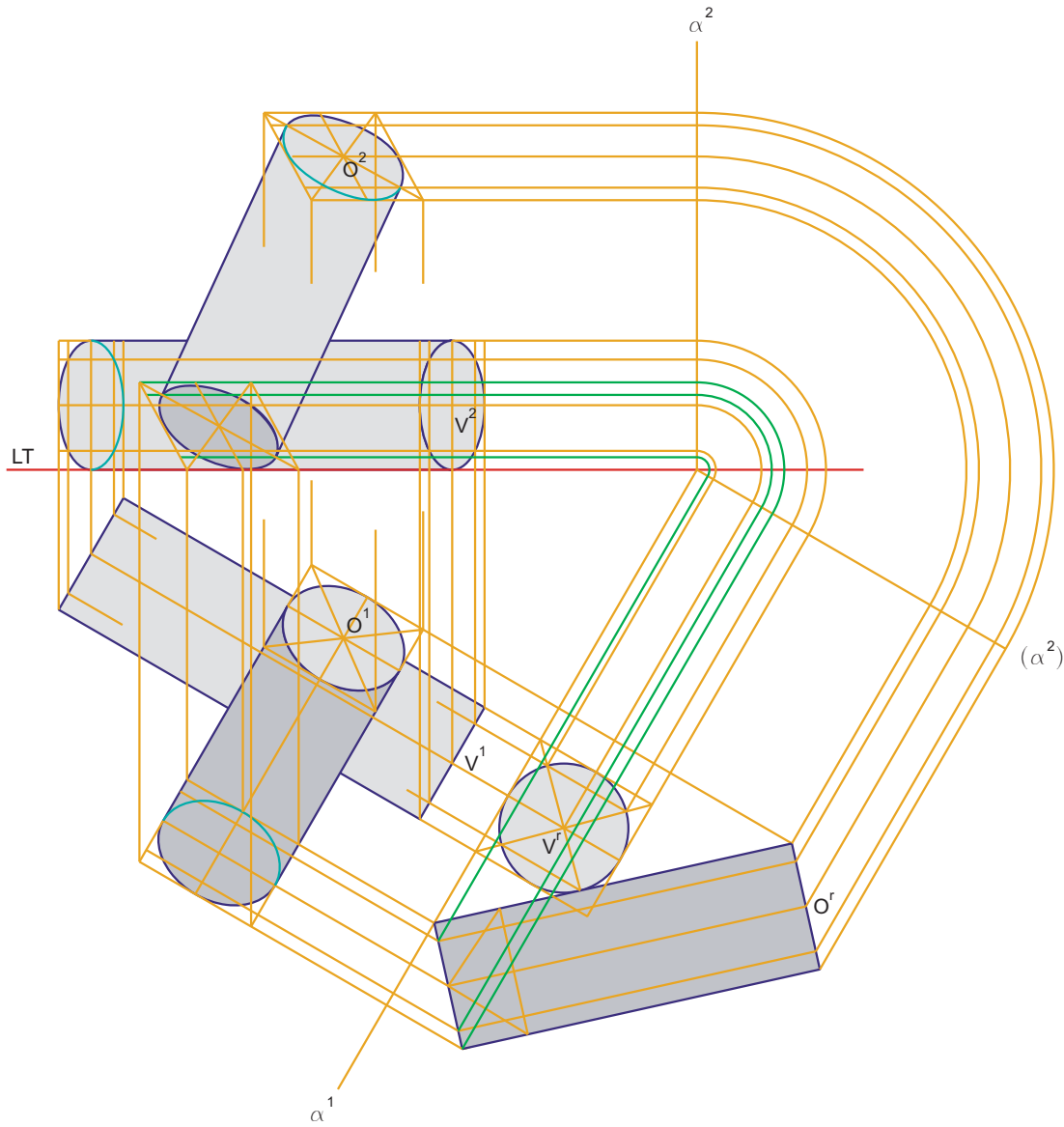
le proiezioni ortogonali - Monge le sezioni



piano di sezione parallelo al P.V.

# le proiezioni ortogionali - Monge proiezioni di insiemi di solidi

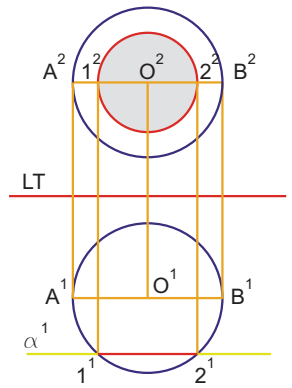
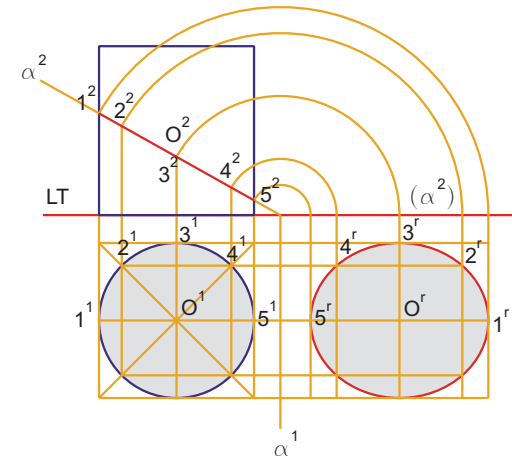
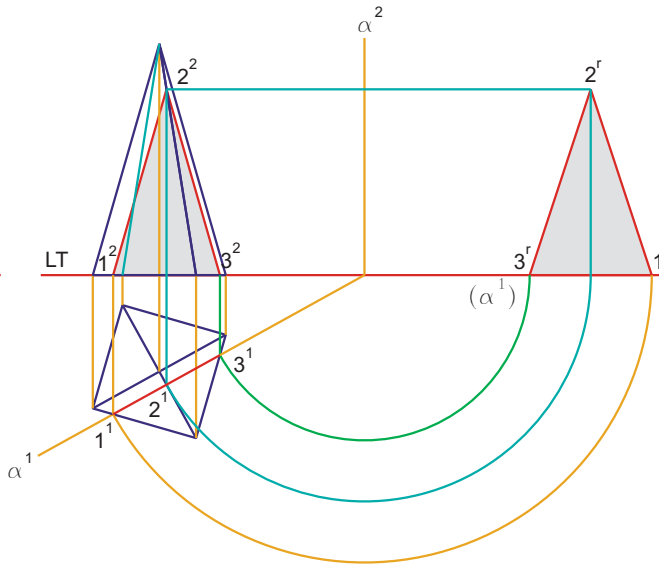
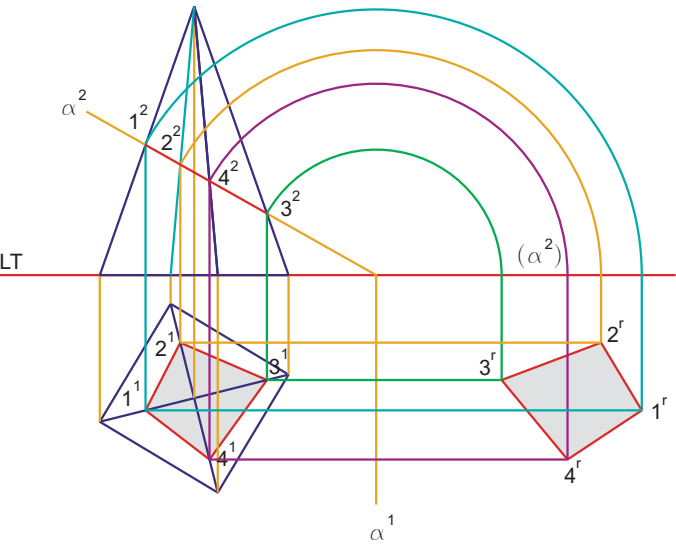
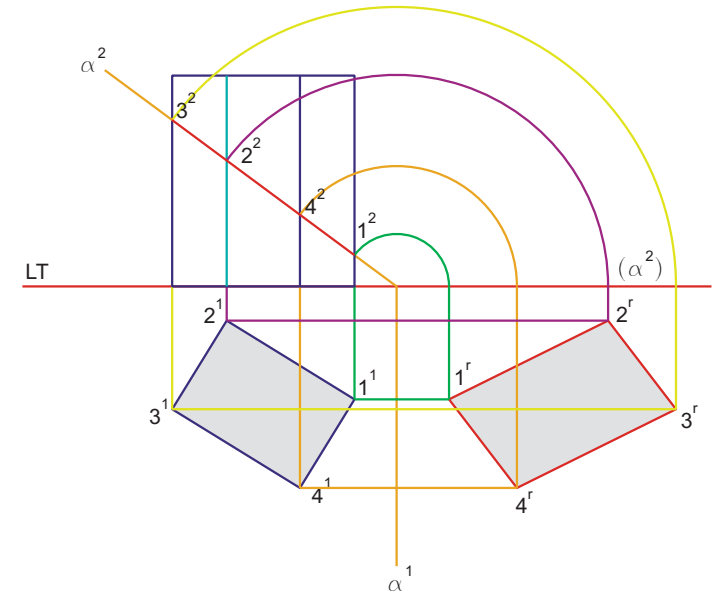
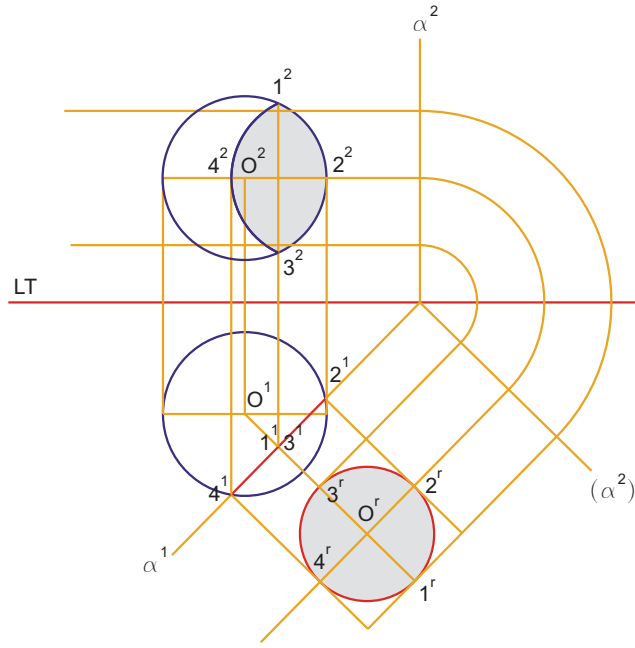
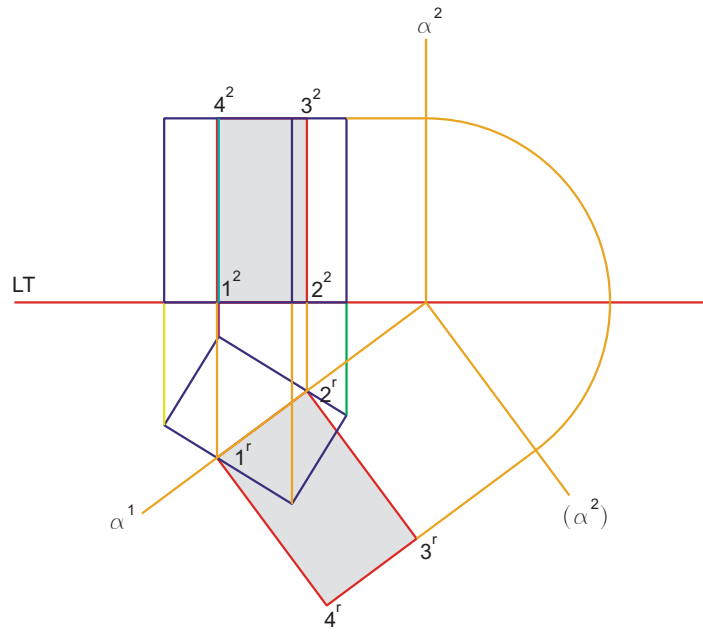
due cilindri perpendicolari tra loro uno con generatrice tangente al P.O. e inclinata al P.V. e l'altro inclinato sul primo e con gli assi normali tra loro



parallelepipedo sormontato da una sfera e una piramide a base quadrata con uno spigolo tangente ad una base di un parallelepipedo e il vertice giacente sulla sfera

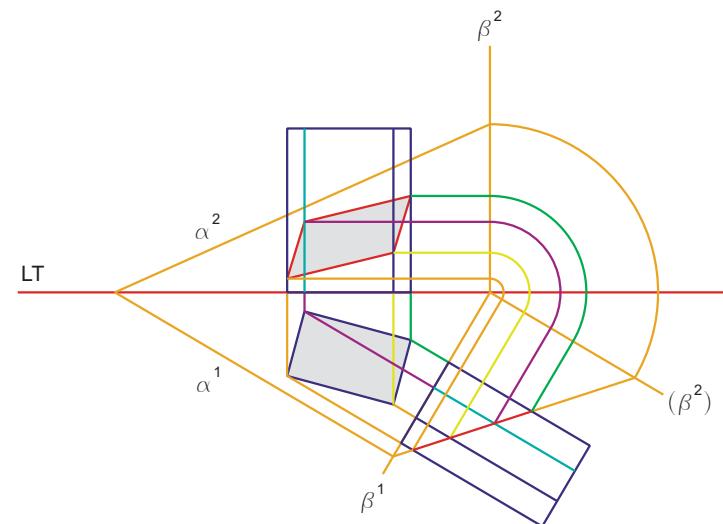
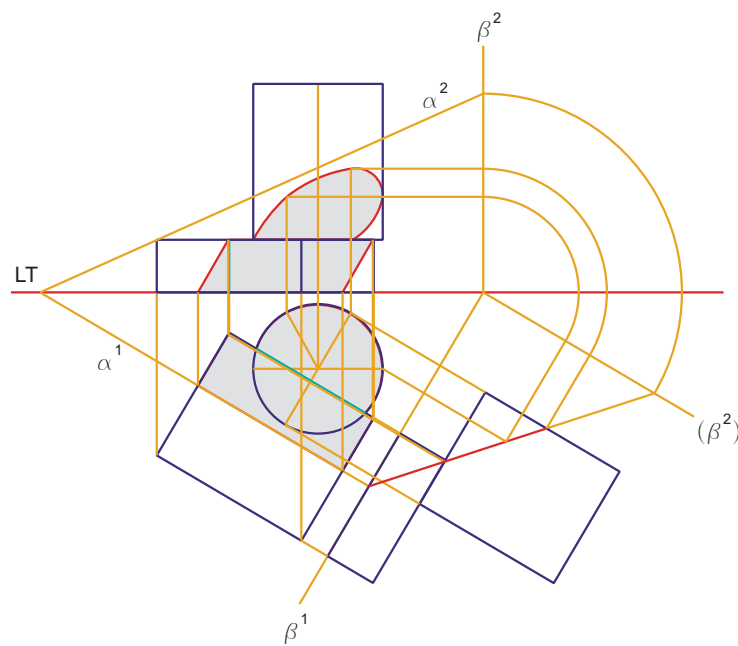
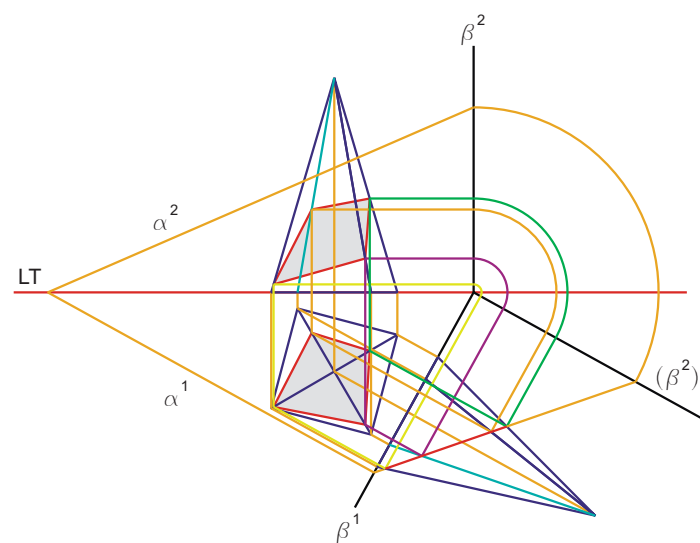


le proiezioni ortogonali - Monge proiezioni di sezioni di solidi



le proiezioni ortogionali - Monge proiezioni di sezioni di solidi

rappresentazione di sezioni di solidi con piani inclinati sia al P.O. che al P.V.



sezioni piane del cono

